



589390 (MCMAHAB3B0)

自动混水龙头, 1面, 200X900X800H

产品概述

产品概述

自动冷热混合水龙头带水量电控装置。结构遵守DIN18860_2最小20mm滴落口和70毫米陆地柱形底座。内部为2或3毫米厚的AISI304不锈钢，坚固能负荷繁重任务。厚2毫米的AISI304不锈钢工作台面。平滑表面设计方便清洗。采用THERMODUL连接系统的无缝操作平面可防止灰尘渗透。IPX5防水认证。落地式设计，单边操作

主要特性

- 冷热水混合单元
- 所有的主要部件都可以从前面接触到
- THERMODUL连接系统与工作台无缝连接当设备与其他设备连接时避免连接部分污染并且在设备移动或维修时方便移动
- 不锈钢大水龙头

结构

- 2面幕后工作台使用1.4301 (AISI304)
- IPX5防水认证
- 设备结构遵守DIN18860_2最小20mm滴落口和70mm炉底柱形底部
- 轻松的清洁所有平坦表面包括一些小的隐蔽角落
- 采用不锈钢材质的内部框架，确保重型设备的高强度稳固性。

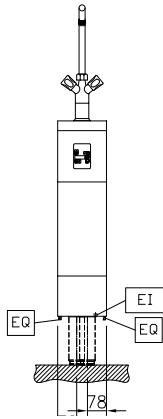
可选配件

- 嵌条, D900, TL-TL/TL-PXXN/ PXXN-PXXN PNC 912502
- 靠墙安装不锈钢侧板, 900x800毫米, 岛式 PNC 912511
- 护栏 200X130毫米 PNC 912520
- 护栏 200X200毫米 PNC 912550
- 折叠侧支板 300*900毫米 PNC 912581
- 折叠侧支板 400*900毫米 PNC 912582
- 固定侧支板 200*900毫米 PNC 912589
- 固定侧支板 300*900毫米 PNC 912590
- 固定侧支板 400*900毫米 PNC 912591
- - NOT TRANSLATED - PNC 912914
- 连接扶手套件, 右 PNC 912975
- 连接扶手套件, 左 PNC 912976
- 左侧端点补平嵌条 PNC 913111
- 右侧端点补平嵌条 PNC 913112
- Thermaline 90 左侧嵌条, 12毫米侧板 PNC 913202
- Thermaline 90 右侧嵌条, 12毫米侧板 PNC 913203
- 背靠背安装补平不锈钢侧板, 左, 高度=800 PNC 913224
- 背靠背安装补平不锈钢侧板, 右, 高度=800 PNC 913225
- T形嵌条, therma80/90用, 背靠背安装 长2000毫米 PNC 913227
- 连接件, TL90系列设备与非therma设备或是一体炉的连接组件 PNC 913232
- 不锈钢侧边嵌条组件, THERMALINE 90, 背靠式 (左) 12.5毫米 PNC 913251
- 不锈钢侧边嵌条组件, THERMALINE 90, 背靠式 (右) 12.5毫米 PNC 913252

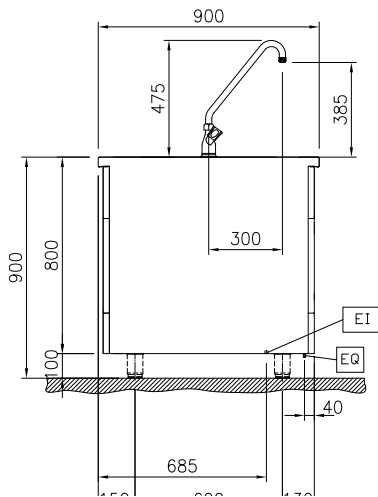
审核: _____

- 不锈钢侧边嵌条组件, THERMALINE 90, 背靠式 (左) 补平 PNC 913255
- 不锈钢侧边嵌条组件, THERMALINE 90, 背靠式 (右) 补平 PNC 913256
- 支板侧挡板 TL90 座地式. 高度=800毫米 PNC 913259
- 支板侧挡板 B2B, TL90 (左) 高度=800毫米 PNC 913277
- 支板侧挡板 B2B, TL90 (右) 高度=800毫米 PNC 913278
- - NOT TRANSLATED - PNC 913673
- - NOT TRANSLATED - PNC 913689

前视



侧视

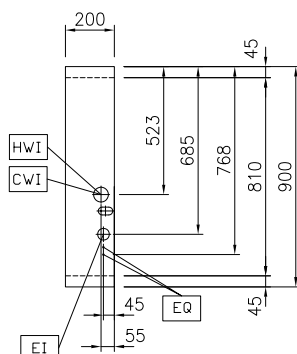


CW11 = 冷水入口

EI = 接电

HWI = 热水入口

俯视



电源

电源规格: 230 V/1N ph/50/60 Hz
总功率: 0.1 kW

水

进水管管径: 3/4"
进水管径: 3/4"

主要信息

外部尺寸(宽): 200 mm
外部尺寸(深): 900 mm
外部尺寸(高): 800 mm
净重: 30 kg

可持续发展

电流耗用: 0.5 Amps